

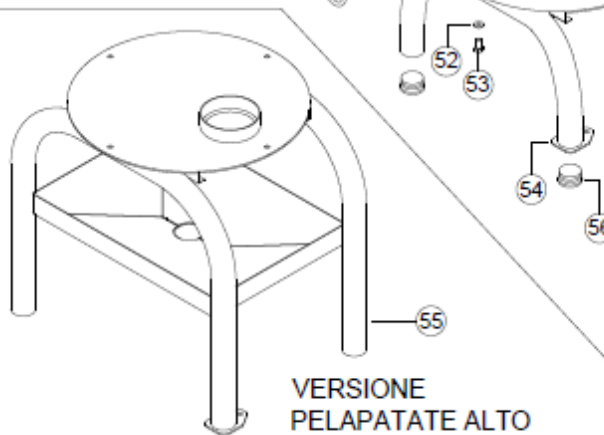
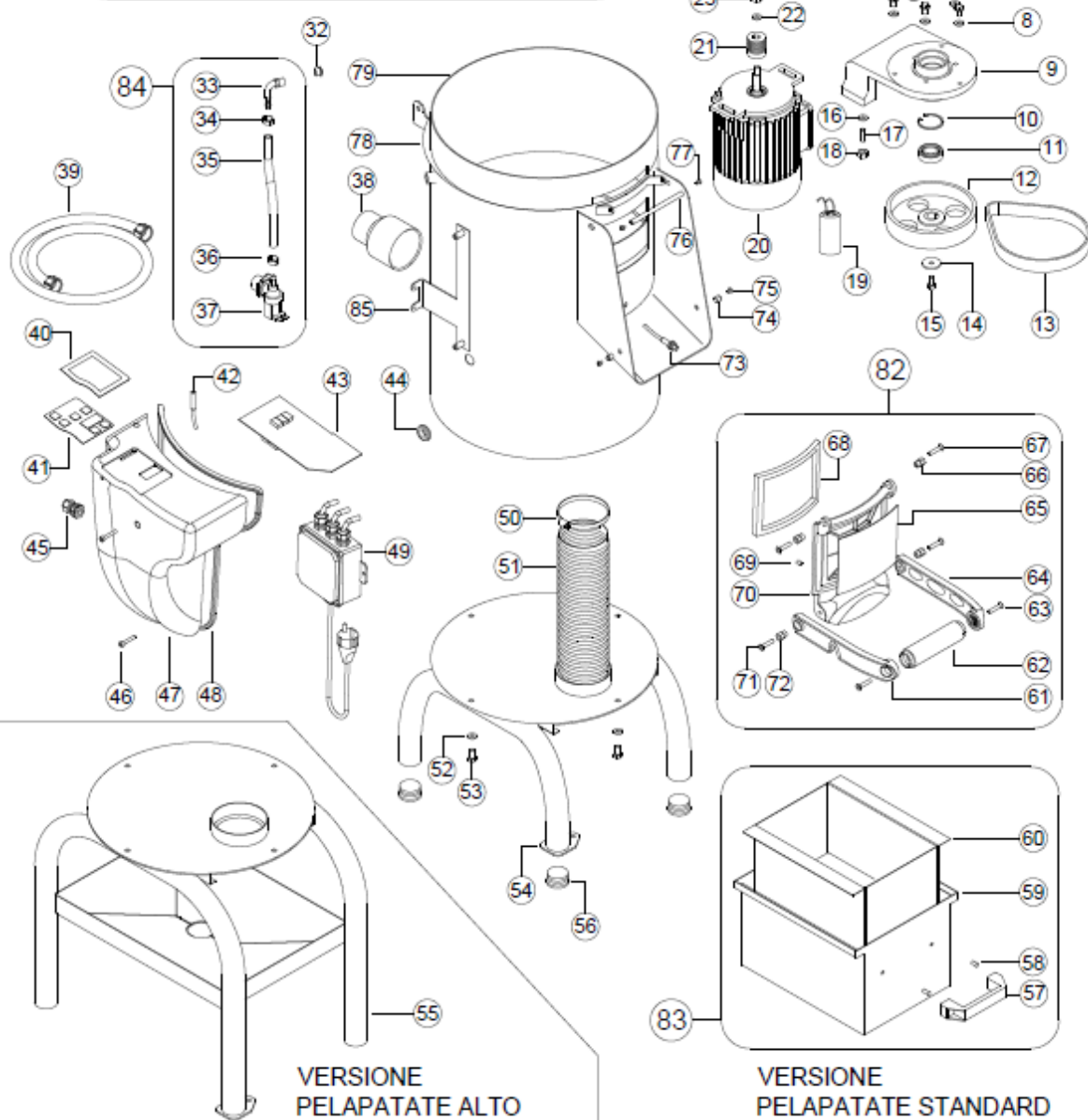
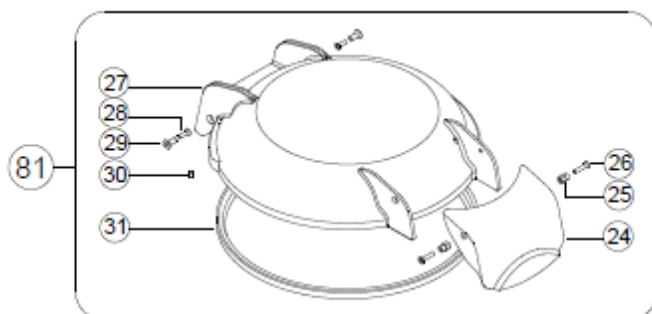
# PELAPATA

N.	Denominazione	Codice
1	PERNO	F2677
2	CHIAVETTA 5x5x15	F2678
3	TENUTA MECCANICA D.25	F2679
4	CUSCINETTO 6004 2RS	F2011
5	SEEGER DA 42	F2265
6	ANELLO OR 6225	F2680
7	VITE M8x16 FLANGIATA (n.6 pz.)	F3216
8	GUARNIZIONE VITE FLANGIA (n.6 pz.)	F2682
9	FLANGIA MOTORE	F2683
10	SEEGER DA 42	F2265
11	CUSCINETTO 6004 2RS	F2011
12	PULEGGIA CONDOTTA	F2684
13	CINGHIA J12	F2685
14	RONDELLA 8x32x2,5	F2054
15	VITE DA 8x25	F2177
16	RONDELLA 8x16x1,5 (n.2 pz.)	F2980
17	GRANO INOX M8x35 (x Kg.18) (n.2 pz.)	F3207
	GRANO INOX M8x40 (x Kg.5 e Kg.10) (n.2 pz.)	F3208
18	DADO M8 (n.2 pz.)	F2632
19	CONDENSATORE DA 20 uF (x Kg.10)	F2587
	CONDENSATORE DA 30 uF (x Kg.18 V.230)	F2387
	CONDENSATORE DA 50 uF (x Kg.18 V.110)	F3218
20	MOTORE COMPLETO V.230/50Hz 10 Kg.	F2686
	MOTORE COMPLETO V.400/50Hz 10 Kg.	F2687
	MOTORE COMPLETO V.230/50Hz 18 Kg.	F2688
	MOTORE COMPLETO V.400/50Hz 18 Kg.	F2689
	MOTORE COMPLETO V.110/60Hz 10 Kg.	F2694
	MOTORE COMPLETO V.110/60Hz 18 Kg.	F2695
21	PULEGGIA MOTRICE	F2696
22	RONDELLA 10x20x2	F3209
23	DADO M10	F2698
24	MANIGLIA COPERCHIO SUPERIORE	F2699
25	DADO SPECIAL INOX M6 (n.2 pz.)	F2700
26	VITE INOX M6x14 (n.2 pz.)	F2737
27	COPERCHIO TRASPARENTE	F2702
	COPERCHIO INOX	F2936
28	VITE 6x8 INOX T.E. (n.2 pz.)	F2883
29	VITE INOX COPERCHIO (n.2 pz.)	F2805
30	MAGNETE 6x20 x COPERCHIO	F2925

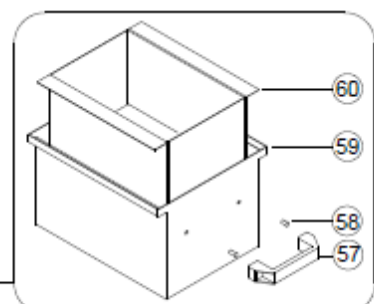
N.	Denominazione	Codice
31	GUARNIZIONE COPERCHIO	F2706
32	UGELLO GETTO D'ACQUA	F2707
33	RESCA PER UGELLO GETTO D'ACQUA	F2708
34	FASCETTA 13/15	F2709
35	TUBO ACQUA 8x22	F2710
36	FASCETTA 15/18	F2711
37	ELETTROVALVOLA	F2712
38	RIDUZIONE SCARICO 80/50	F2713
39	TUBO CARICO ACQUA	F2714
40	COPERTURA TASTIERA	F2806
41	TASTIERA DIGITALE	F2716
42	MICRO MAGNETICO COPERCHIO	F2717
43	SCHEDA ELETTR.DI COMANDO x 10/18 Kg.	F2801
44	PASSACAPO GOMMA 20mm	F2721
45	PRESSACAPO PG13,5	F2715
46	VITE DA 5x25 (n.2 pz.)	F2071
47	SCATOLA ELETTRICA	F2722
48	GUARNIZIONE SCATOLA ELETTRICA	F2723
49	SCHEDA POTENZA B.T. V.230/50-60Hz	F2718
	SCHEDA POTENZA B.T. V.400/50-60Hz	F2719
	SCHEDA POTENZA B.T. V.110/60Hz	F2720
50	FASCETTA 80/100	F2724
51	TUBO SCARICO 80mm	F2725
52	RANELLA 8x16x1,5 INOX (n.4 pz.)	F3212
53	VITE 8x18 INOX (n.4 pz.)	F2881
54	FONDO C/GAMBE INOX	F2807
55	FONDO C/GAMBE ALTE + RACCOLTA INOX	F2947
56	PIEDINO (n.4 pz.)	F2726
57	MANIGLIA CASSETTO	F2728
58	VITE 6x8 INOX T.E. (n.2 pz.)	F2883
59	CASSETTO SCORIE	F2729
60	FILTRO SCORIE	F2730
61	BRACCIO SINISTRO MANIGLIA	F2731
62	IMPUGNATURA MANIGLIA	F2732
63	VITE INOX M6x25 TESTA SVASATA (n.2 pz.)	F2701
64	BRACCIO DESTRO MANIGLIA	F2733
65	ADESIVO SPORTELLO	F2736
66	DADO SPECIAL INOX M6 (n.2 pz.)	F2700
67	VITE INOX M6x14 (n.2 pz.)	F2737

N.	Denominazione	Codice
68	GUARNIZIONE SPORTELLO	F2739
69	MAGNETE 6x15 x SPORTELLO	F2705
70	SPORTELLO	F2738
71	VITE INOX M6x25 TESTA SVASATA (n.2 pz.)	F2701
72	DADO SPECIAL INOX M6 (n.2 pz.)	F2700
73	MICRO MAGNETICO SPORTELLO	F2735
74	BOCCOLA INOX (n.2 pz.)	F2740
75	VITE 6x8 INOX BUTTON (n.2 pz.)	F3124
76	BARRA MANIGLIA COPERCHIO	F2742
77	VITE 5x8 INOX (n.2 pz.)	F2882
78	CARENA INOX 10 Kg.	F2744
	CARENA INOX 18 Kg.	F2745
79	TELA ABRASIVA 10 Kg.	F2746
	TELA ABRASIVA 18 Kg.	F2747
80	PIATTO ABRASIVO PELAPATATE	F2750
81	COPERCHIO TRASPARENTE COMPLETO DI: MANIGLIA, GUARNIZIONE, VITERIA E MAGNETE	F2926
	COPERCHIO INOX COMPLETO DI: MANIGLIA, GUARNIZIONE, VITERIA E MAGNETE	F2937
82	SPORTELLO COMPLETO DI: MANIGLIE, GUARNIZIONE, VITERIA E MAGNETE	F2927
83	CASSETTO COMPLETO DI MANIGLIA E FILTRO SCORIE	F3211
84	KIT ELETTROVALVOLA COMPLETO DI TUBO, RESCA E N°2 FASCETTE	F3220
85	STAFFA x QUADRO ELETT.+ n°2 BOCCOLE	F3242

# PELAPATATE 10/18 Kg.



VERSIONE  
PELAPATATE ALTO



VERSIONE  
PELAPATATE STANDARD